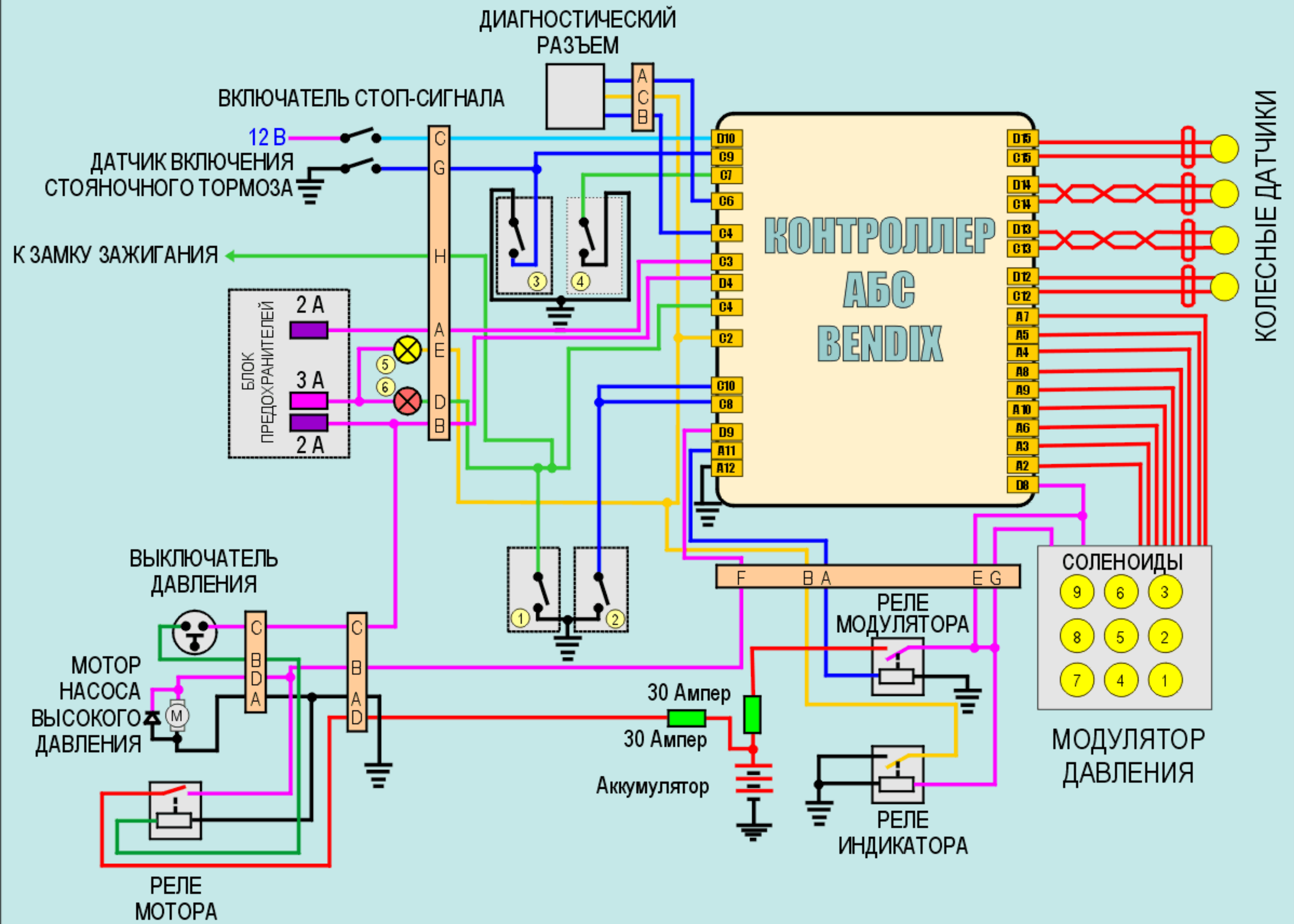


# АБС BENDIX, JEEP CHEROKEE 87-91 гг.



- 1** ВЫКЛЮЧАТЕЛЬ ПРОПОРЦИОНАЛЬНОГО КЛАПАНА МЕЖДУ ТОРМОЗАМИ ПЕРЕДНИХ И ЗАДНИХ КОЛЕС
- 2** ВЫКЛЮЧАТЕЛЬ ПРОПОРЦИОНАЛЬНОГО КЛАПАНА МЕЖДУ ТОРМОЗНЫМ ЦИЛИНДРОМ И ГИДРОУСИЛИТЕЛЕМ
- 3** ДАТЧИК НИЗКОГО УРОВНЯ ТОРМОЗНОЙ ЖИДКОСТИ
- 4** ДАТЧИК НИЗКОГО ДАВЛЕНИЯ В АККУМУЛЯТОРЕ
- 5** ЖЕЛТЫЙ ИНДИКАТОР "CHECK ANTI-LOCK" ЗАГОРАЕТСЯ ПРИ ЗАПУСКЕ И НЕИСПРАВНОСТИ СИСТЕМЫ АБС
- 6** КРАСНЫЙ ИНДИКАТОР "BRAKE" ЗАГОРАЕТСЯ ПРИ ЗАПУСКЕ И НИЗКОМ УРОВНЕ ТОРМОЗНОЙ ЖИДКОСТИ