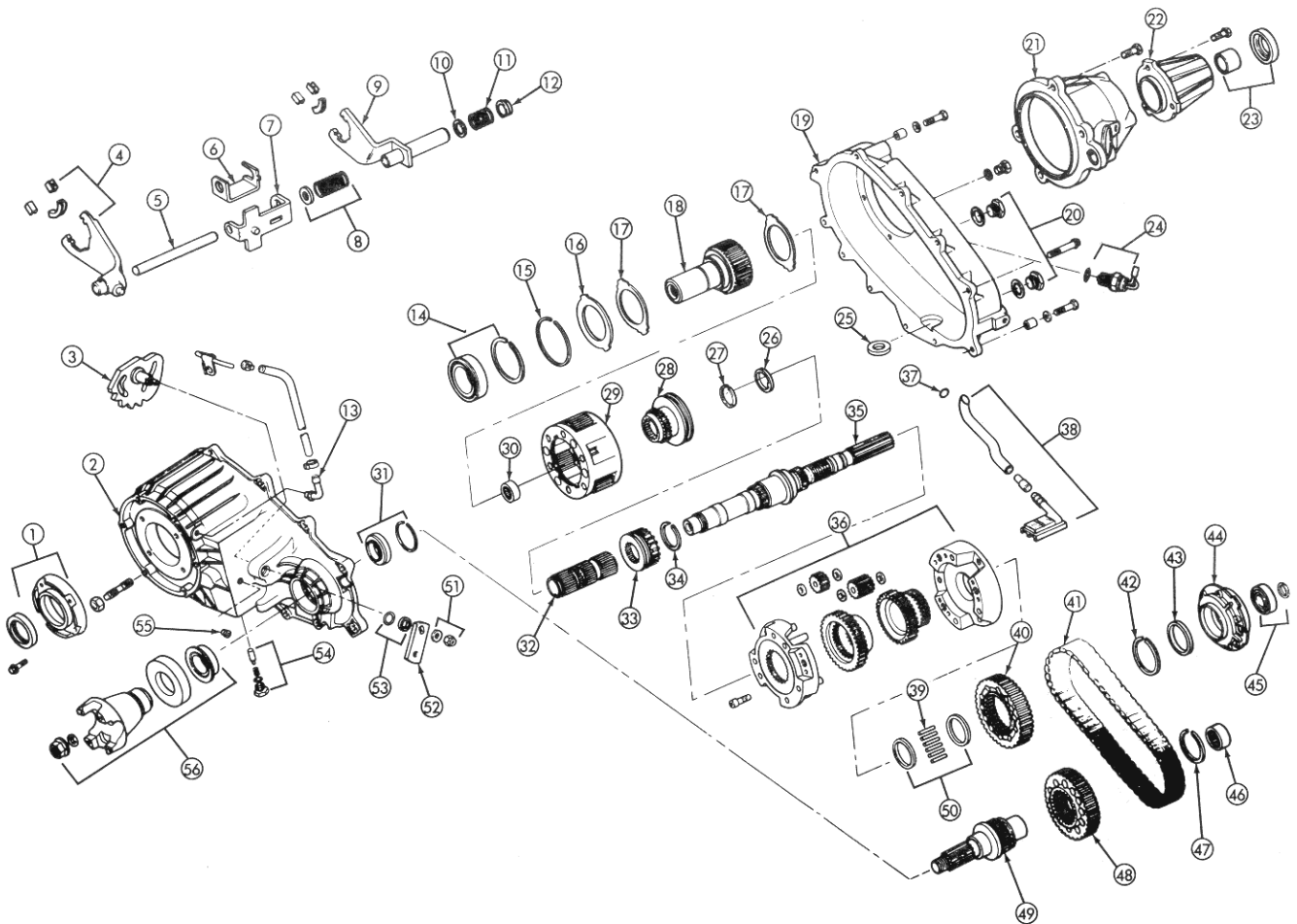


## Раздаточная коробка NP242



**Model 242 Transfer Case**

<http://jeep.avtograd.ru>

- |   |   |
|---|---|
| 1 - Держатель переднего подшипника и сальник;     | 30 - направляющая втулка (входной/основной вал);                                  |
| 2 - передний кожух;                               | 31 - передний подшипник и упорное кольцо переднего выходного вала;                |
| 3 - сектор переключения;                          | 32 - вал промежуточной муфты;   |
| 4 - вилка пониженного режима и вставки;           | 33 - муфта переключения;  |
| 5 - направляющая переключения;                    | 34 - упорное кольцо;  |
| 6 - кронштейн переключения;                       | 35 - основной вал;  |
| 7 - кронштейн ползуна;                            | 36 - дифференциал в сборе;  |
| 8 - втулка и пружина;                             | 37 - уплотнительное кольцо трубки масляного насоса;                               |
| 9 - вилка диапазонов и вставки;                   | 38 - экран и заборная трубка масляного насоса;                                    |
| 10 - втулка;                                      | 39 - ролик подшипника основного вала;   |
| 11 - пружина вилки;                               | 40 - звездочка цепного привода;   |
| 12 - втулка;                                      | 41 - цепь;  |
| 13 - вентиляционная трубка в сборе;               | 42 - упорное кольцо   |
| 14 - подшипник входной шестерни и упорное кольцо; | 43 - уплотнение масляного насоса;   |
| 15 - упорное кольцо шестерни пониженного режима;  | 44 - масляный насос;  |
| 16 - фиксатор шестерни пониженного режима;        | 45 - задний подшипник и упорное кольцо;   |
| 17 - опорная шайба шестерни пониженного режима;   | 46 - задний подшипник переднего выходного вала                                    |
| 18 - входная шестерня;                            | 47 - упорное кольцо   |
| 19 - задний кожух;                                | 48 - ведомая звездочка цепи   |
| 20 - сливная и наливная пробки;                   | 49 - передний выходной вал  |
| 21 - держатель заднего подшипника;                | 50 - промежуточные шайбы подшипника основного вала                                |
| 22 - корпус расширения;                           | 51 - шайба и гайка рычага переключения  |
| 23 - втулка и сальник;                            | 52 - рычаг переключения   |
| 24 - датчик режимов раздаточной коробки;          | 53 - уплотнительное кольцо и сальник сектора                                      |
| 25 - магнит;                                      | 54 - штифт, пружина и заглушка фиксатора  |
| 26 - опорное кольцо;                              | 55 - уплотнительная заглушка  |
| 27 - упорное пружинное кольцо;                    | 56 - гайка передней вилки, уплотнительная шайба, вилка, маслоотражатель и сальник |
| 28 - муфта переключения;                          |   |
| 29 - шестерня пониженного режима;                 |   |

<http://jeep.avtograd.ru>